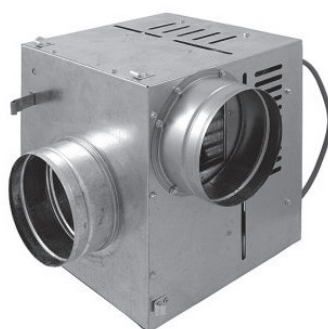




## Вентилятор для разводки конвекционного воздуха Darco



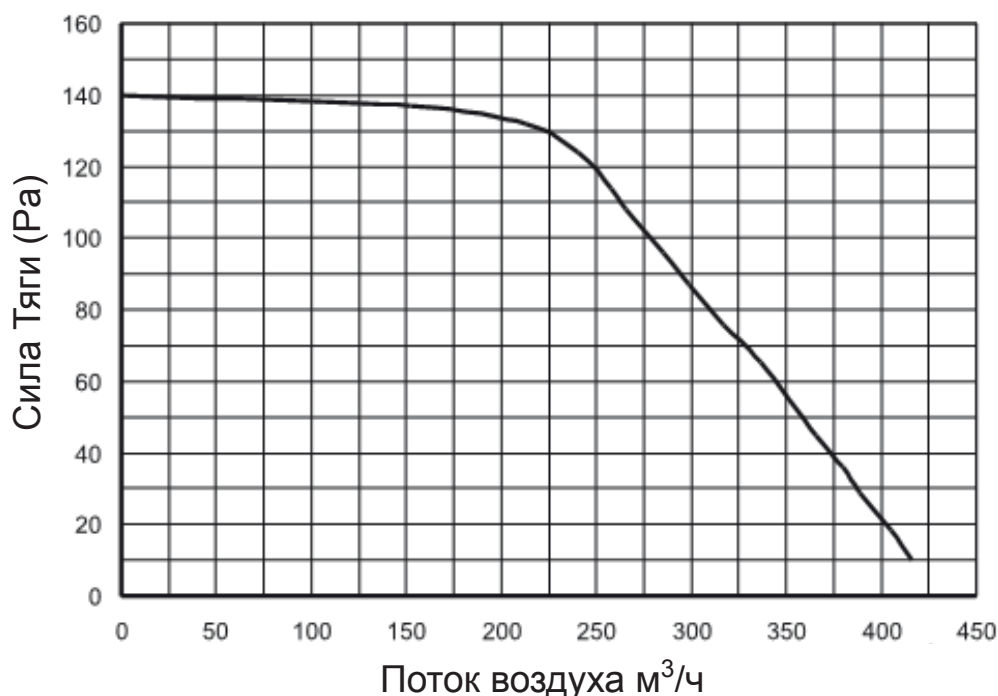
## Darco - качество в лучших традициях

Дымососы **DARCO** имеют отличное сочетание цена-качество и являются наиболее эффективным решением для постоянной оптимальной тяги в дымоходе, независимо от конструкции дымохода, атмосферного давления и погодных условий.

### Технические характеристики:

Поток воздуха [м <sup>3</sup> /ч]	400
Мощность [кВт]	50
Скорость вращения вентилятора [об./мин]	1350
Напряжение [V]	230
Сила тока [A]	0,24
Рабочая температура [°C]	от 0 до 150
Уровень шума [dB]	65
Вес [кг.]	5
Регулировка термостата [°C]	10 - 150

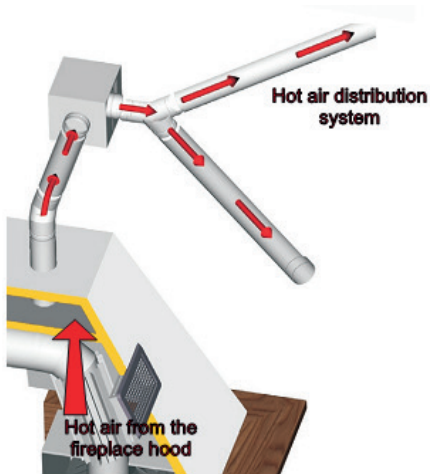
### Диаграмма рабочей характеристики вентилятора Darco



### Применение:

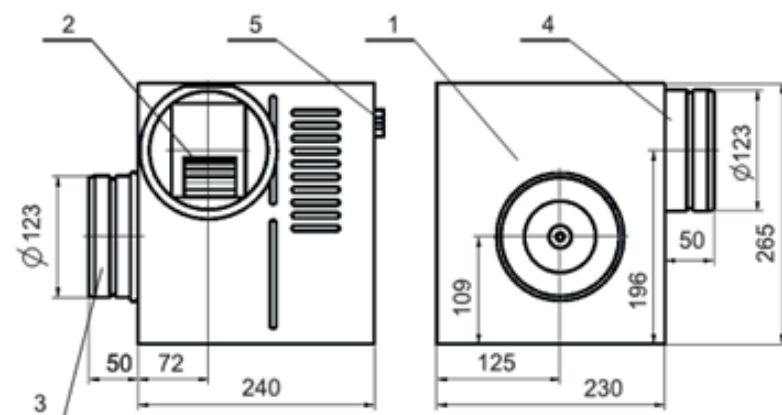
Вентиляторы **Darco** предназначены для разводки конвекционного воздуха.

Вентиляторы **Darco** позволяют создать уникальную систему воздушного отопления, ключевую роль, в которой, играет ваш камин.



### Описание

Корпус вентилятора AN-2 изготовлен из оцинкованной стали, оснащен перфорацией для внутренней циркуляции воздуха и охлаждения двигателя.



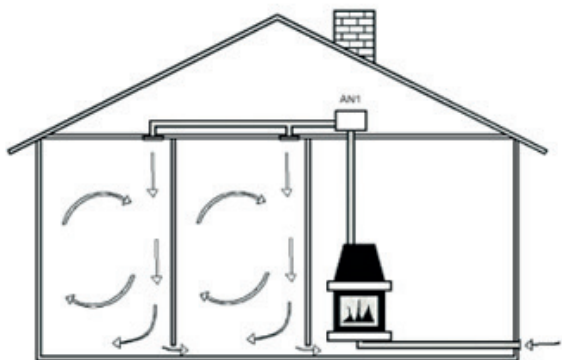
1. крышка
2. ротор колеса
3. впускная труба
4. выпускная труба
5. термостат

При изготовлении вентилятора используются двигатели для работы в сети 230/50 Гц. Номинальная мощность 50Вт.

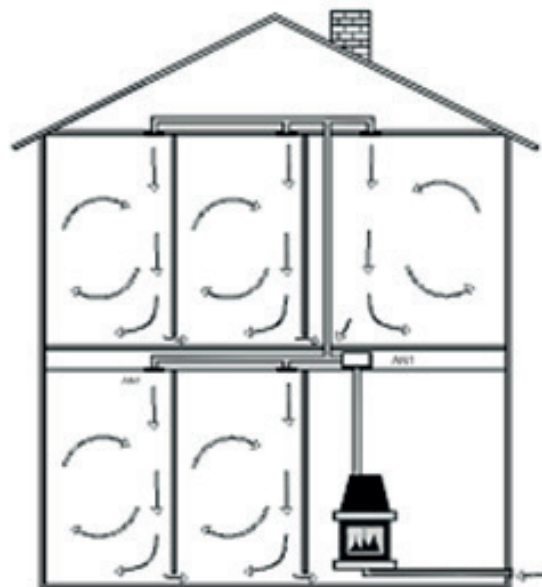
Внимание: Максимальная температура для нормальной работы вентилятора не должна превышать 150С.

## Монтаж

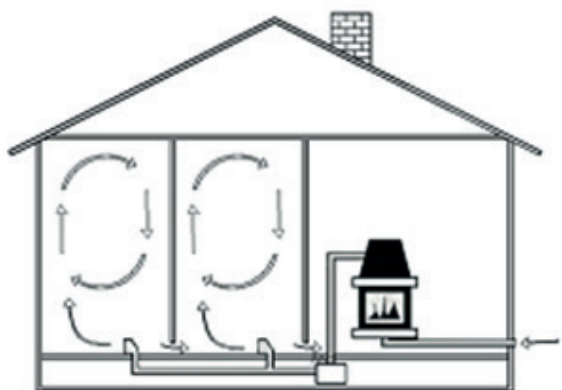
Вентиляторы AN-2 фирмы Darco предназначены для соединения цилиндрическими воздухоотводами. При монтаже вентилятора необходимо учитывать направление потоков воздуха (обозначено на корпусе вентилятора). От вентилятора, в каждую отапливаемую комнату, монтируется воздухопровод для подачи тёплого воздуха.



Разводка горячего воздуха используя мансардное помещение



Разводка горячего воздуха используя мансардное помещение и меж-потолочное пространство



Разводка горячего воздуха используя подвальное помещение

**Внимание:** При монтаже необходимо предусмотреть доступ для обслуживания.

## Регулировка скорости

Осуществлять регулировку скорости вентилятора AN-2 возможно как плавным так и ступенчатым регулятором оборотов двигателя вентилятора конвекционного воздуха (не входит в комплект поставки).

### РЕГУЛЯТОР ОБОРОТОВ ДВИГАТЕЛЯ В ДЫМОСОСЕ



Модель RO-N  
для настенного монтажа



Модель RO200  
для монтажа в стене

- модель **RO-N**(опция) – используется для ступенчатой регулировки оборотов двигателя вентилятора. Предназначена для настенного монтажа.

- модель **RO200**(опция)- позволяет плавно регулировать обороты

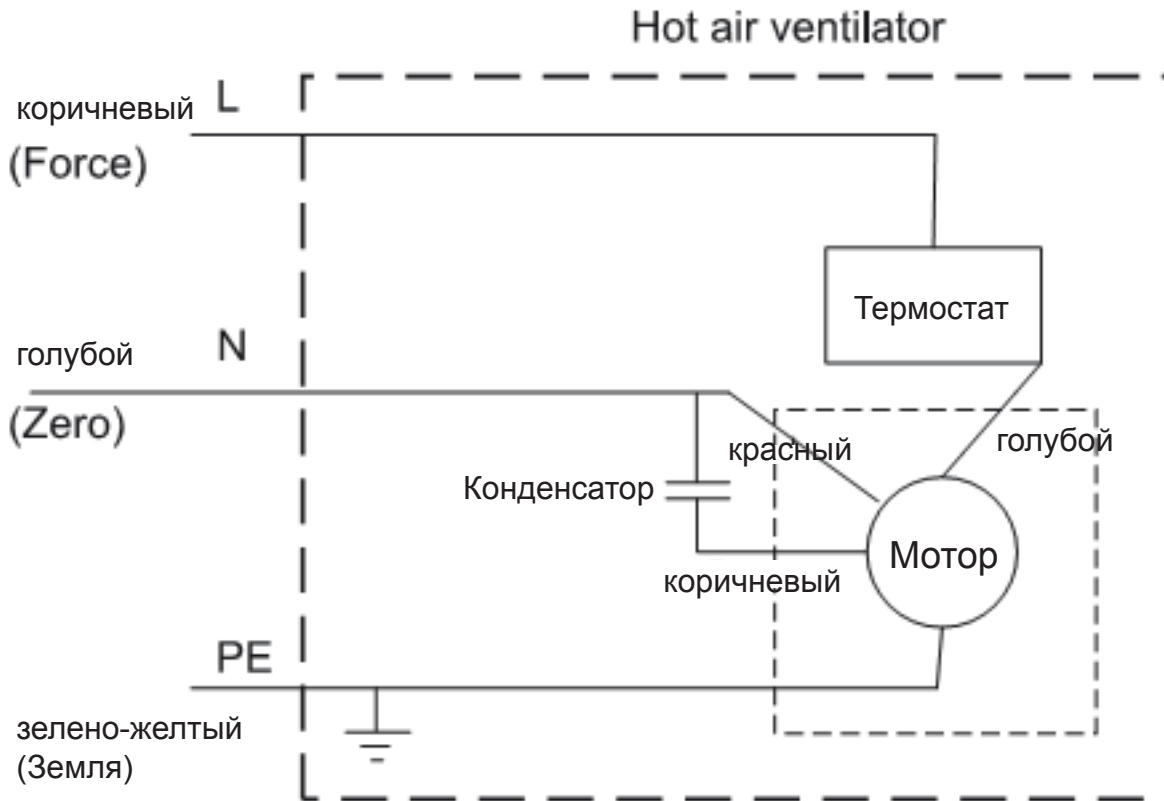
### Электрическое подключение:

Сетевое напряжение - 230В;

Предохранитель - 10А;

Кабель сечением - 3х1.5мм<sup>2</sup>;

двигателя вентилятора. Предназначена для скрытого монтажа (в стене).



### Возможные ситуации при монтаже и работе вентилятора

Проблема	Причина	Решение
Устройство не включается	<ol style="list-style-type: none"> <li>1) отсутствие электропитания</li> <li>2) слишком низкая температура, термостат не включается</li> </ol>	<ol style="list-style-type: none"> <li>1) проверить есть ли электричество, провода, подключение.</li> <li>2) установить термостат на более низкое значение температуры (при помощи строительного фена внутри канала без открытого огня)</li> </ol>
Вентилятор работает громко	<ol style="list-style-type: none"> <li>1) неправильное расположение при монтаже</li> <li>2) дисбаланс</li> <li>3) конвекционные каналы недостаточно закреплены</li> <li>4) подключение на входе и выходе жесткими трубами</li> </ol>	<ol style="list-style-type: none"> <li>1) необходимо резиновые ножки поставить</li> <li>2) изменить позицию вентилятора</li> <li>3) затянуть хамуты</li> <li>4) заменить на гибкое подключение</li> </ol>

**Требования к установке вентиляторов Darco:**

- 1) подключение вентилятора с разводкой конвекционного воздуха должно производиться электриком;
- 2) Каждый раз перед установкой и консервации и др. - Отсоедините устройство;
- 3) Избегайте контакта кабеля с горячими элементами вентилятора, которые могут нагреваться во время работы;
- 4) Защитите кабель от повреждения;
- 5) Не ставьте на легковоспламеняющиеся поверхности;
- 6) Не устанавливайте вентилятор без крышки корпуса;

**Вентилятор должен устанавливаться и обслуживаться экспертом, или специализированной компанией- от этого зависит безопасность и удобство эксплуатации.**

**Гарантия на вентиляторы DARCO - 2 года**

гарантия не распространяется:

- механические повреждения;
- неправильный монтаж и электроподключение;
- не соблюдения регламента чистки;

Модель: \_\_\_\_\_

Дата продажи: \_\_\_\_\_

Фирма продавец: \_\_\_\_\_

\_\_\_\_\_  
(печать/подпись)